

令和5年度

印西靈園利用案内

印西地区環境整備事業組合
印西靈園管理事務所

目 次

1. 施設の概要	1
2. 申請資格	1
3. 申請方法	2
4. 墓所使用料	2
5. 管理料	2
6. 使用場所の決定方法	2
7. 墓碑の設置基準	3
8. 墓碑の設置工事等（清掃除く）及び完了検査	4
9. 埋蔵（納骨）	4
10. 改葬の手続き	5
11. 使用期間の更新	6
12. 墓所の返還	6
13. 使用許可の承継	7
14. 使用許可証の再交付	9
15. 使用許可証記載事項の変更	9
16. 使用許可の取消し	9
17. 行為の禁止	9
18. 注意事項	10
19. 各種申請・届出様式	11～24
案内図・お問い合わせ先	25

墓所利用案内

1. 施設の概要

印西霊園は、印西市及び白井市に居住している方の公営墓地として、総計画基数 4,900 基を段階的に整備する計画です。

《墓所計画》 総計画基数 4,900 基（第 1 区～6 区）

（令和 5 年 4 月 1 日現在、第 1 区～第 4 区までの 2,711 基が整備済）

- ・芝生墓地 3 m²/基（間口 1.5m×奥行 2.0m）
- ・隣の区画と敷地境界を示すものはありません。
- ・カロート（コンクリート製の納骨施設）は設置済みですが、墓碑は使用者のご負担において設置していただきます。

《開園墓参時間》年間を通して墓参ができます。

- ・通常日 午前 9 時～午後 5 時まで
- ・彼岸 午前 9 時～午後 6 時まで（春・秋の中日及び前後 3 日間）
- ・新盆 7 月 13 日～7 月 16 日 午前 8 時～午後 6 時まで
- ・旧盆 8 月 13 日～8 月 16 日 午前 8 時～午後 6 時まで

《管理事務所》休館日の 1 月 1 日～1 月 3 日を除く、各日 午前 9 時～午後 5 時まで

※各種申請・届出及び使用料、管理料の納付については、土・日、祝日及び午後 4 時以降の窓口業務はお休みとなります。

ただし、埋蔵届、工事開始届、管理者登録申請及び使用許可申請の取消申請については、休館日を除き受け付けます。

各種申請・届出の際は、全て「霊園使用許可証」の添付が必要となります。

《使用期間》 墓所の使用期間は、使用許可日の翌日から 30 年間です。

ただし、墓所を引き続き使用するときは、あらかじめ所定の手続きを行うことで、使用期間を更新（延長）することができます。

2. 申請資格

次の要件を満たしている方は、墓所の使用許可申請ができます。

申請時点において、原則、**印西市及び白井市に 1 年以上居住し**、住民基本台帳に記録されている方で、既に同一世帯で印西霊園の使用許可を受けていない方（1 世帯 1 墓所）となります。なお、申請資格は各募集時期により、その他の制限を設ける場合がありますので、詳しくは募集時期毎に公示・編冊している最新の「印西霊園申請案内」をご覧ください。

3. 申請方法

墓所の使用許可申請の手続きは、印西霊園管理事務所で受付します。
詳しくは「印西霊園申請案内」をご覧ください。

4. 墓所使用料

1 墓所 325,500円/基

※納付した使用料及び管理料は還付できません。

ただし、墓所の使用許可を受けた日の翌日から起算して、1年以内に墓所を返還し、原状に回復した場合は、既納使用料の5割を還付します。(22 ページ)

※ 遺骨が埋蔵され、墓碑が設置されている場合は、使用者の責任で改葬・撤去していただきます。

5. 管理料

管理料は、墓所使用者の方々に受益者負担金として霊園内の清掃や園路、水汲み場などの各種共有施設の維持管理に要する費用の一部をご負担いただいているもので、毎年度、お支払いいただきます。

1 墓所につき 関係市の者 5,280円/年
それ以外の者 7,920円/年

※ 「関係市の者」とは、印西市及び白井市に居住・住民登録されている方、「それ以外の者」とは、墓所の使用許可を受けた後に関係市から転出された方及び使用許可を承継された方が、関係市以外に居住されている方をいいます。

(当該年度4月1日現在の墓所管理台帳に登録されている住所により決定します。)

※ 年度の途中で墓所の使用を開始する場合、月割りにより徴収します。(440円/月)

※ 既納の管理料は還付しません。

※ 管理料の納付が滞りますと遺骨の埋蔵届や使用許可の承継承認申請など、墓所としての必要な手続きができない他、条例に基づき使用許可を取り消す場合があります。

6. 使用場所の決定方法

墓所の位置は、使用料納付後、墓所使用許可証の交付時に組合管理者が指定し、順次割り当てます。

※ 位置の希望はお受けできません。

※ 墓所使用許可証の交付は、使用料納付期限内のみ有効となり、納付期限を過ぎた場合は、使用許可申請に係る手続きはすべて無効となります。

7. 墓碑の設置基準

下記の墓碑設置基準に基づき、使用者が墓碑を設置していただきます。

芝生墓地《墓碑設置基準》

区 分	基 準	
墓 碑	数及び場所	設置できる墓碑は1基とし、その設置場所は納骨施設（カロート）の上部とする。
	寸 法	高さはカロート面から50センチメートル以内、幅は59センチメートル以内、奥行きは79センチメートル以内とする。
	姓の表示	墓碑に家名を表示する場合は、原則として使用者の姓とする。
その他	墓碑に設置できる線香立ては1基とし、花立ては一对までとする。	

※カロート蓋上の拝石右側面（正面から見て）に区画番号を刻印してください。

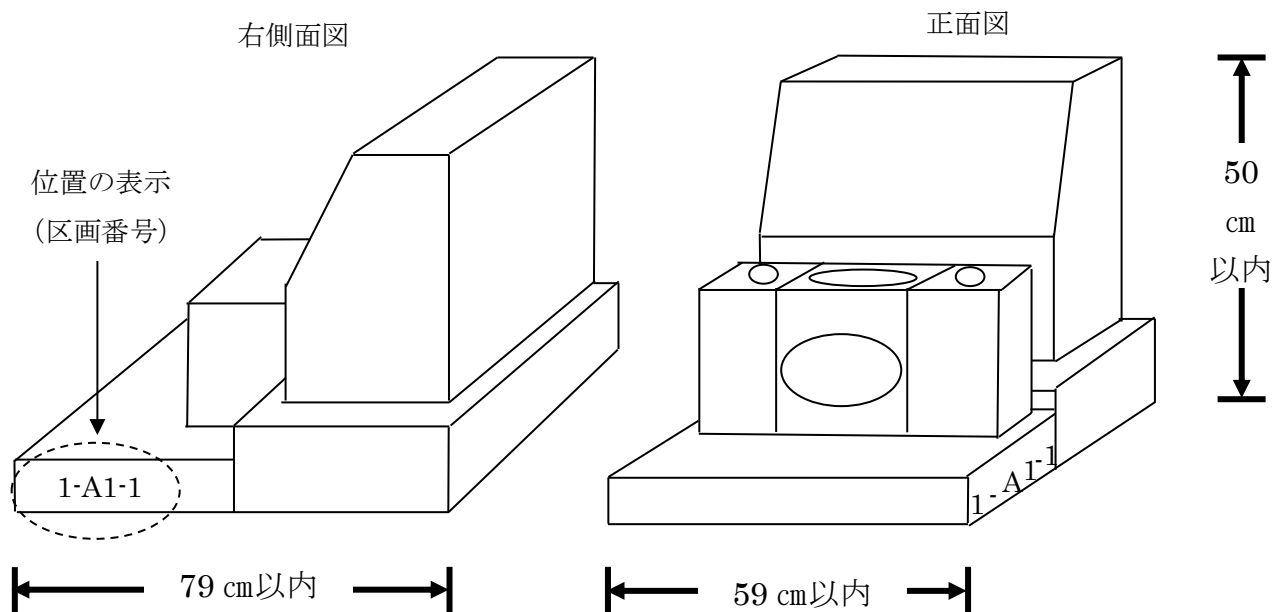
※花立ての正面に使用者以外の姓を表示することは可能です。

※墓碑の形態が設置規準に適合していない場合は、直ちに改修工事をしていただきます。

（納骨は、完成検査済後となります。）

※墓碑の設置に際し、カロート上蓋を撤去して墓所を使用するときは、カロート内に保管するなどし、紛失されないようご注意ください。

※その他の基準として、寸法が基準値以内であってもカロート蓋が安易に開けられないこと。また、区画番号が明瞭に刻印できる寸法以上であること。



8. 墓碑の設置工事等（清掃除く）及び完了検査

墓碑の設置は、工事開始 7 日前（土・日曜日、祝日及び年末年始の日数を含まず）までに、次の書類を印西霊園管理事務所へ提出してください。

なお、墓参者の集中する土・日曜日、祝日、年末年始（12/29～1/3）、お彼岸及びお盆期間中は設置工事等を実施することはできません。墓参者の安全確保のため、ご理解・ご協力くださいますようお願いいたします。

- 《提出する書類》
- ① 印西霊園墓碑設置工事開始届（11 ページ）
 - ② 墓碑の平面及び立面を明示した図面（縮尺 1/10 程度）
 - ③ 印西霊園墓所使用許可証
- ※①及び②は、正・副を各 1 部（計 2 部）提出願います。
※霊園内で工事等を行う者は、その都度、「作業届」を霊園管理事務所へ提出してください。

工事完了後、下記の書類を提出のうえ、霊園職員の完了検査を受けてください。

- 《提出する書類》
- ① 印西霊園墓碑設置工事完了届（12 ページ）
- ※納骨は、完成検査済後となります。

9. 埋蔵（納骨）

埋蔵予定日の前日までに次の書類を印西霊園管理事務所へ提出してください。

なお、埋蔵予定日の前日までに火葬許可証又は改葬許可証を提出できないときは、印西霊園管理事務所へご連絡ください。

- 《提出する書類》
- ① 印西霊園埋蔵・改葬届（13 ページ）
 - ② 印西霊園墓所使用許可証
 - ③ 火葬許可証または改葬許可証

※1 埋蔵できるご遺骨は、焼骨のみとなります。他の墓所から印西霊園へ改葬する場合、遺骨が埋葬骨（土葬）の場合は、改めて火葬したうえで埋蔵して下さい。

※2 焼骨は骨壺等不朽性の容器に納めた状態で埋蔵してください。

※3 カロートの容量は、7 寸壺で概ね 8～9 壺までとなります。

※4 ご遺骨の埋蔵は、墓碑設置工事完了検査終了後となります。

※5 火葬許可証又は改葬許可証の無いご遺骨の埋蔵は、墓地、埋葬等に関する法律で禁止されており、埋蔵することができません。

※6 使用者が亡くなられた場合は、使用許可の承継手続きを完了していないと焼骨の埋蔵はできません。

※7 遺品、愛玩動物（ペット）等の副葬品は埋蔵できません。

埋蔵終了後、お預かりした「印西霊園墓所使用許可証」に埋蔵事項記録を記入のうえ、使用許可証を返却します。必ず印西霊園管理事務所にお立寄りお受取りください。

10. 改葬の手続き

印西霊園 → 他の墓所

印西霊園に埋蔵されているご遺骨を、他の墓所や納骨堂へ改葬する場合は、印西市長が交付する「改葬許可証」が必要となりますので、まずは 印西市役所 市民部市民課戸籍係【0476-42-5111（代表）】へ お問い合わせください。

印西市長から「改葬許可証」が交付されましたら、改葬予定日の前日までに次の書類を印西霊園管理事務所へ提出してください。

- 《提出する書類》
- ① 印西霊園埋蔵・改葬届（13 ページ）
 - ② 印西霊園墓所使用許可証
 - ③ 改葬許可証
- ※ 「印西霊園の埋蔵に関する証明」が必要な場合は別途ご相談ください。

他の墓所 → 印西霊園

他の墓所や納骨堂に納められているご遺骨を印西霊園に改葬する場合は、既にご遺骨が埋蔵されている霊園等所在地の市区町村長が交付する「改葬許可証」が必要となります。

「改葬許可証」を交付申請するにあたっては、各市区町村により必要書類が異なるため、まずは当該市区町村へ直接お問い合わせください。

「改葬許可証」が交付されましたら、埋蔵予定日の前日までに次の書類を印西霊園管理事務所へ提出してください。

- 《提出する書類》
- ① 印西霊園埋蔵・改葬届（13 ページ）
 - ② 印西霊園墓所使用許可証
 - ③ 改葬許可証
- ※ 外国からご遺骨を改葬する場合は、状況により必要書類が異なりますので、別途ご相談ください。

分骨（ご遺骨の一部を他の墓所等へ移す場合）

既に印西霊園に埋蔵されているご遺骨を分骨する場合は、改葬とは手続きが異なりますので、印西霊園管理事務所へご相談ください。

※ 「印西霊園が受け入れを証する書類」及び「印西霊園の埋蔵に関する証明」が必要な場合は別途ご相談ください。

1 1. 使用期間の更新

使用期間を更新する場合は、使用期間満了日の1年前から1か月前までの間に更新の手続きをしてください。

申請の際には次の書類を印西霊園管理事務所へ提出してください。

- 《必要書類》 ① 印西霊園墓所使用期間更新承認申請書（14 ページ）
② 印西霊園墓所使用許可証

※ 使用期間は、許可日の翌日から30年間となります。

※ 印西霊園の供用開始（許可初年度）が平成21年度（2009年）であるため、令和20年度（西暦2038年）以降、順次更新手続きが必要となります。

1 2. 墓所の返還

使用者は、墓所を使用しなくなったときは、速やかに返還の手続きをした後、その墓所を原状に回復し、霊園職員の検査を受けてください。

届出の際には次の書類を印西霊園管理事務所へ提出してください。

- 《必要書類》 ① 印西霊園墓所返還届（15 ページ）
② 印西霊園墓所使用許可証

※ ご遺骨が埋蔵されている場合はご遺骨を改葬後、墓碑を撤去、現状に回復し、返還していただきます。改葬、撤去費用等は、使用者のご負担となります。

13. 使用許可の承継

使用者が死亡した時や、使用者が高齢等の理由から墓所の管理維持の履行が困難となり、祭祀を主宰することができなくなった時は、使用許可の地位を承継することができます。ただし、祭祀を承継しない方の申請は承認することができません。申請の際には下表の書類を印西霊園管理事務所へ提出してください。

必要書類		承継者		
		① 配偶者 又は子	② 左記①を除く 法定親族	③ ①②以外 ※1
①	印西霊園墓所使用許可承継承認申請書	○	○	○
②	印西霊園墓所使用許可証	○	○	○
③	承継者の住民票（世帯全員、本籍、筆頭者、世帯主名、続柄の記載のあるもの）	○	○	○
④	承継者の誓約書 ※2	○	○	○
⑤	・生前承継を除き、現使用者の死亡が確認できる書類（戸籍謄本、住民票の除票又は、火葬許可証の写し） ・承継者の戸籍謄本（全部事項証明書） ※使用許可証記載の現使用者と承継者との続柄を確認できる原戸籍謄本又は除籍謄本等	○	○	—
⑥	従前使用者の兄弟全員、配偶者、子全員を確認できる書類（戸籍謄本等） ※3	—	○	○
⑦	従前の使用者の兄弟全員、配偶者、子全員の同意書（承継者本人及び亡くなっている方は除く） ※3, 4	—	○	○
⑧	承継者の埋蔵に係る同意書（以後の埋蔵不可）	—	—	○

※1 ③の、民法第725条で規定される法定親族（配偶者、6親等内の血族、3親等内の姻族）以外の方が承継する場合は、既に遺骨が埋蔵されている墓所に限ります。また、承継後に新たな遺骨の埋蔵はできません。

※2 生前承継の場合は、現使用者の誓約書も必要となります。

※3 親等確認及び同意書取得範囲の参考図（8ページ）

※4 行方不明等により、止むを得ない理由で同意書の取得が著しく困難な場合は、理由書が必要となります。

※5 各種様式 ・申請書（16ページ） ・誓約書（17ページ） ・現使用者の兄弟等の同意書（18ページ）
・理由書（19ページ） ・承継者の埋蔵に係る同意書（埋蔵の制約）（20ページ）

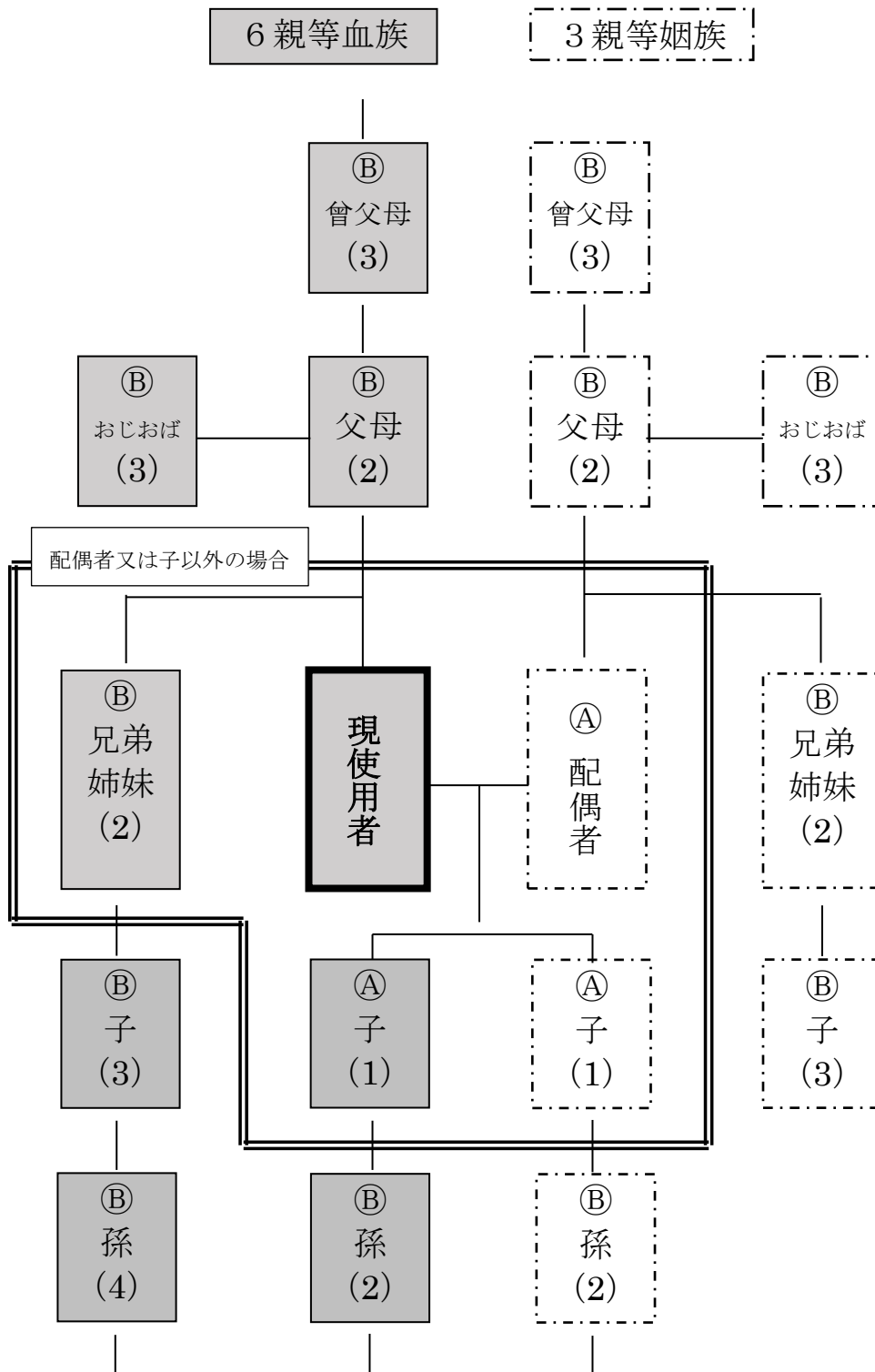
※6 住民票、戸籍謄本等の確認書類は、最新の内容かつ、発行日より3か月以内のものが必要となります。ただし、除籍謄本、改正原戸籍など、内容に変更が無ければ、この限りではありません。

戸籍関係で続柄を確認する書類は、各ご家庭により多種多様な状況がございますので、戸籍謄本や除籍謄本など市区町村で交付を受ける場合は、市区町村の戸籍担当窓口でその旨（確認を必要とする事項等）を伝えご相談のうえ、交付を受けてください。

使用許可の承継に係る「親等確認及び

同意書取得範囲

」の参考図



※ 現使用者が死亡後2年を経過しても祭祀を承継する者がいない場合は、印西霊園設置管理条例の規定により、使用許可が取消しとなることや、ご遺骨が無縁墳墓へ改葬される場合もありますので、使用者はあらかじめ、家族や親族と承継についての話し合いや申し合わせをされておくことをお勧めします。

14. 使用許可証の再交付

使用者は、使用許可証を紛失又はき損したときは、速やかに再交付の手続きをしてください。申請の際は次の書類を印西霊園管理事務所へ提出してください。霊園での各種手続きには使用許可証の提出が必要となります。

- 《必要書類》 ① 印西霊園墓所使用許可証再交付申請書 (23 ページ)
② 使用者本人を確認できるもの
(運転免許証、マイナンバーカード等)

15. 使用許可証記載事項の変更

使用者は、使用許可証の住所・本籍等に変更が生じたときは、速やかに変更届を提出してください。届出の際には次の書類を印西霊園管理事務所へ提出してください。

- 《必要書類》 ① 印西霊園墓所使用許可証記載事項変更届 (24 ページ)
② 印西霊園墓所使用許可証
③ 変更内容を確認できる書類 (住民票、戸籍謄本等)

※ 住民票、戸籍謄本等の確認書類は、最新の内容かつ発行日より3か月以内のものが必要となります。

ただし、除籍謄本、改正原戸籍など、内容に変更が無ければ、この限りではありません。

16. 使用許可の取消し

組合管理者は、次の事項に該当する場合、墓所の使用許可を取消す場合があります。

- (1) 使用者が使用の許可を受けた墓所をその目的以外に使用したとき。
- (2) 虚偽の申請その他不正の手段により、使用許可を受けたとき。
- (3) 使用者が墓所の使用の権利を第三者に譲渡し、または転貸したとき。
- (4) 管理料を3年以上納入しないとき。(1年分でも3年以上未納含む)
- (5) 使用者が死亡した日の翌日から起算して2年を経過しても祭祀を承継する者がいないとき。
- (6) 使用許可期間満了後、2年を経過しても使用許可の更新をしないとき。
- (7) 「墓地、埋葬等に関する法律」又は「印西地区環境整備事業組合霊園の設置及び管理に関する条例」若しくはこれに基づく規則に違反したとき。

17. 行為の禁止

- (1) 立入り禁止区域に立ち入ること。
- (2) 工作物、樹木その他の霊園施設を損傷し、又は汚損すること。

- (3) 土砂を採取し、その他土地の形質を変更すること。
- (4) ごみその他汚物を捨てる等不衛生な行為をすること。
- (5) はり紙及び公告類を掲示し、又は配布すること。
- (6) 指定された場所以外に車両を乗り入れること。
- (7) 物品等を販売すること。
- (8) その他霊園の維持管理に支障のある行為をすること。

18. 注意事項

- (1) 墓参には、お花、お線香等をあらかじめご用意ください。(霊園管理事務所にも少量の用意(有料)はございますが、数に限りがありますのでできるだけ各自でご用意ください。)
- (2) 手桶及び柄杓は水汲場に設置してあります。使用しましたら、元の位置に戻してください。
- (3) お線香に火をつける際は、各墓所ブロックの水汲場脇に設置している専用の着火器等をご利用ください(レバーをゆっくりと下げると着火します)。近年の製造中止に伴い設置場所や着火器の見直しを進めていく予定です。
- (4) 線香、花木以外のお供え物は、墓参の後ご面倒でもお持ち帰りください。
(カラス等の野生動物がお墓を汚す原因となりますので、ご協力をお願いします。)
- (5) 花立ての花は、衛生上、景観上、好ましくない場合には、適宜回収処分させていただきます。ご理解いただきご承知おきください。
- (6) 卒塔婆を持ち込まれての墓参はできますが、墓所へ立てることは出来ないので、墓参の後にお持ち帰りください。
- (7) 指定された場所以外での喫煙は、ご遠慮ください。
- (8) 墓所区域内へのペットを連れた立入りは、ご遠慮ください。
- (9) 霊園では環境美化・環境保護のため、ごみの減量化に努めております。ゴミのお持ち帰りにご協力ください。また、ゴミのお持ち込みは禁止します。ゴミ箱については、設置場所の見直しを進めています。
- (10) 霊園内の道路は交通ルールを守り安全運転にご協力をお願いします。
- (11) 霊園内における事件・事故に関しまして当霊園は、一切責任を負いませんのであらかじめご了承ください。
- (12) 墓所使用許可証を紛失されますと、各種手続きが速やかにできない場合がありますので、使用者は大切に保管してください。

冬場の乾燥した時期に、線香の火が芝生に燃え移る火災が度々発生しています。線香やマッチ等の火の取扱いには十分ご注意いただくとともに風の強い日などは消火の確認までお願いします。

19. 各種申請・届出様式

第5号様式(第10条第1項)

印西霊園墓碑設置工事開始届

年 月 日

印西地区環境整備事業組合

管理者 様

〒

住所

氏名

電話番号 ()

墓碑を設置したいので、印西地区環境整備事業組合霊園の設置及び管理に関する条例施行規則第10条第1項の規定により、次のとおり届け出ます。

許可番号	号	
墓所の位置	区	ブロック 通り 番
工事期間	年 月 日から 年 月 日まで	
工事施工者	住所又は所在地	
	氏名又は名称	
	電話番号	()

第 6 号様式(第 1 0 条第 2 項)

印西霊園墓碑設置工事完了届

年 月 日

印西地区環境整備事業組合

管理者 様

〒

住所

氏名

電話番号 ()

墓碑の設置工事を完了したので、印西地区環境整備事業組合霊園の設置及び管理に関する条例施行規則第 1 0 条第 2 項の規定により、次のとおり届け出ます。

許 可 番 号	号	
墓 所 の 位 置	区	ブロック 通り 番
工 事 期 間	年 月 日から 年 月 日まで	
工 事 施 工 者	住所又は所在地	
	氏名又は名称	
	電話番号	()

第7号様式(第12条第1項)

印西霊園埋蔵・改葬届

年 月 日

印西地区環境整備事業組合

管理者 様

〒

住所

氏名

電話番号 ()

埋蔵・改葬するので、印西地区環境整備事業組合霊園の設置及び管理に関する条例施行規則第12条第1項の規定により、次のとおり届け出ます。

許 可 番 号	号		
墓 所 の 位 置	区	ブロック	通り 番
埋蔵・改葬の区分	埋蔵 ・ 改葬		
死 亡 者 の 氏 名		使用者との 続き柄	
埋蔵・改葬予定日時	年	月	日 時 分

第 8 号様式(第 1 3 条第 1 項)

印西霊園墓所使用期間更新承認申請書

年 月 日

印西地区環境整備事業組合

管理者 様

〒

住所

氏名

電話番号 ()

墓所の使用期間の更新をしたいので、印西地区環境整備事業組合霊園の設置及び管理に関する条例施行規則第 1 3 条第 1 項の規定により、次のとおり申請します。

使用者	本 籍	
	住 所	
	氏 名	
許 可 番 号		号
墓 所 の 位 置	区	ブロック 通り 番
従前の使用許可期間	年 月 日から	年 月 日まで
更新使用許可期間	年 月 日から	年 月 日まで

第 1 0 号様式(第 1 4 条)

印西霊園墓所返還届

年 月 日

印西地区環境整備事業組合

管理者 様

〒

住所

氏名

電話番号 ()

墓所を使用しなくなったので、印西地区環境整備事業組合霊園の設置及び管理に関する条例施行規則第 1 4 条の規定により、次のとおり届け出ます。

許 可 番 号	号
墓 所 の 位 置	区 ブロック 通り 番
使用許可期間	年 月 日から 年 月 日まで
返還予定日時	年 月 日 時 分
返 還 の 理 由	

第 1 1 号様式(第 1 5 条第 1 項)

印西霊園墓所使用許可承継承認申請書

年 月 日

印西地区環境整備事業組合

管理者 様

〒

住所

氏名

電話番号 ()

墓所の使用許可の承継をしたいので、印西地区環境整備事業組合霊園の設置及び管理に関する条例施行規則第 1 5 条第 1 項の規定により、次のとおり申請します。

許 可 番 号				号
墓 所 の 位 置	区	ブロック	通り	番
使用許可期間	年	月	日から	年 月 日まで
承継使用者	本 籍			
	住 所			
	氏 名		従前の使用者との続き柄	
の 従 前 の 使用 者	本 籍			
	住 所			
	氏 名			
承 継 の 理 由				

印西霊園墓所使用許可承継承認申請に関する誓約書

印西地区環境整備事業組合
管 理 者 様

下記墓所の使用許可承継承認申請により、将来、他の親族等から異議が申し立てられ問題が生じた場合、その解決に当たっては私が責任を持って行い、印西地区環境整備事業組合に対して一切の迷惑をかけないことを誓います。

また、問題の解決がなされるまでの間、焼骨の埋蔵、分骨及び改葬等は認められないことを了承します。

記

霊園名称 印西霊園

許可番号 号

墓所の位置 区 ブロック 通り 番

年 月 日

(承継者)

住 所

氏 名

(現使用者との続柄)

※住所・氏名については自署してください。

印西霊園墓所使用許可承継承認申請に関する同意書

印西地区環境整備事業組合
管 理 者 様

(現使用者氏名) が使用許可を有する下記墓所について、(現使用者との続柄) (承継者氏名) が祭祀の主宰者として承継することに同意し、印西霊園に対し今後一切の異議申し立てをいたしません。

記

霊園名称 印西霊園

許可番号 号

墓所の位置 区 ブロック 通り 番

年 月 日

(同意者)

住 所
氏 名
(現使用者との続柄)

住 所
氏 名
(現使用者との続柄)

住 所
氏 名
(現使用者との続柄)

※住所・氏名については自署してください。

※記入欄が不足する場合は、別様式に記入してください。

印西霊園墓所使用許可承継承認申請に関する理由書

印西地区環境整備事業組合
管 理 者 様

下記墓所の使用許可承継承認申請に関する同意書について、取得が著しく困難な
為、本理由書を提出いたします。

※ 同意未取得者が承継に反対されている場合は、「同意書の取得が著しく困難」
に該当しない。

記

霊園名称 印西霊園

許可番号 号

墓所の位置 区 ブロック 通り 番

同意未取得者 (現使用者との続柄)

(氏名)

理 由

.....
.....
.....
.....

年 月 日

(提出者)

住 所

氏 名

(現使用者との続柄)

(同意未取得者との続柄)

※住所・氏名については自署してください。

印西霊園墓所使用許可承継承認申請に関する埋蔵に係る同意書

印西地区環境整備事業組合
管 理 者 様

(現使用者氏名) が使用する下記墓所の承継にあたり、承継以後に新たな焼骨の埋蔵が認められないことを了承いたします。

記

霊園名称 印西霊園

許可番号 号

墓所の位置 区 ブロック 通り 番

年 月 日

(承継者)

住 所

氏 名

(現使用者との続柄)

※住所・氏名については自署してください。

第 1 4 号様式(第 1 8 条第 1 項)

印西霊園墓所管理料減額・免除申請書

年 月 日

印西地区環境整備事業組合

管理者 様

〒

住所

氏名

電話番号 ()

管理料について、次の理由により減額・免除を受けたいので、印西地区環境整備事業組合霊園の設置及び管理に関する条例施行規則第 1 8 条第 1 項の規定により、申請します。

許可番号	号
墓所の位置	区 ブロック 通り 番
減額・免除の別及び額	免除 ・ 減額 円
減額・免除の申請理由	

第 1 6 号様式(第 1 9 条第 2 項)

印西霊園墓所使用料還付請求書

年 月 日

印西地区環境整備事業組合

管理者 様

〒

住所

氏名

電話番号 ()

墓所使用料の還付を受けたいので、印西地区環境整備事業組合霊園の設置及び管理に関する条例施行規則第 1 9 条第 2 項の規定により、請求します。

許 可 番 号			号
既 納 使 用 料			円
還 付 使 用 料			円
還 付 理 由			
振 込 金 融 機 関	金 融 機 関 名	本(支)店	
	口 座 番 号	1. 普通 2. 当座	
	フリガナ		
	口座名義人		

第 1 7 号様式(第 2 0 条)

印西霊園墓所使用許可証再交付申請書

年 月 日

印西地区環境整備事業組合

管理者 様

〒

住所

氏名

電話番号 ()

墓所の使用許可証の再交付を受けたいので、印西地区環境整備事業組合霊園の設置及び管理に関する条例施行規則第 2 0 条の規定により、次のとおり申請します。

許 可 番 号	号
墓 所 の 位 置	区 ブロック 通り 番
許 可 年 月 日	年 月 日
再交付の理由	

第 1 8 号様式(第 2 1 条)

印西霊園墓所使用許可証記載事項変更届

年 月 日

印西地区環境整備事業組合

管理者 様

〒

住所

氏名

電話番号 ()

墓所の使用許可証の記載事項に変更が生じたので、印西地区環境整備事業組合霊園の設置及び管理に関する条例施行規則第 2 1 条の規定により、次のとおり届け出ます。

許可番号				号
墓所の位置	区 ブロック 通り			番
変更の内容	□本籍	変更後		
		変更前		
	□住所	変更後		
		変更前		
	□氏名	変更後		
		変更前		

印西霊園案内図



- J R 成田線 木下駅・小林駅からタクシー 約10分
- 北総線 印西牧の原駅からタクシー 約10分
- 印西市営ふれあいバス 平岡自然公園（印西斎場）下車徒歩約3分

お問い合わせ先

印西霊園管理事務所

所在地：〒270 - 1324 千葉県印西市平岡1524番地1

電話番号：0476 - 42 - 0095

組合 HP：<http://www.inkan-jk.or.jp>

開庁時間：午前9時から午後5時まで（1月1日から1月3日を除く毎日）

※各種申請・届出及び使用料、管理料の納付については、土・日、祝日及び午後4時以降の窓口業務はお休みとなります。

ただし、「埋蔵届、工事開始届、管理者登録申請及び使用許可申請の取消申請」については、休館日を除き受け付けます。