

令和2年度

印西靈園利用案内

印西地区環境整備事業組合

目 次

1. 施設の概要	1
2. 申請資格	2
3. 申請方法	2
4. 墓所使用料	2
5. 管理料	2
6. 使用場所の決定方法	2
7. 墓碑の設置基準	3
8. 墓碑の設置工事及び完了検査	4
9. 埋蔵（納骨）	4
10. 改葬の手続き	5
11. 使用期間の更新	6
12. 墓所の返還	6
13. 使用許可の承継	7
14. 使用許可証の再交付	9
15. 使用許可証記載事項の変更	9
16. 使用許可の取消し	9
17. 注意事項	10
18. 各種申請・届出様式	11～24
案内図・問い合わせ先	25

墓所利用案内

1. 施設の概要

印西霊園は、印西市及び白井市に居住している方の公営墓地として、総計画基数 4,900 基を段階的に整備する計画です。

《墓所計画》 総計画基数 4,900 基（第 1 区～6 区）
（平成 31 年 4 月 1 日現在、第 1～4 区までの 2,711 基が整備済）

- ・芝生墓地 3 m²/基
- ・芝生墓地は間口 1.5m×奥行 2.0mで、隣の区画との境界を示すものはありません。
- ・芝生墓地にカロート（コンクリート製の納骨施設）は設置しておりますが、墓碑は使用者において設置していただきます。

《開園時間》 年間を通して墓参できます。

通常日	午前 9 時から午後 5 時まで
彼岸	午前 9 時から午後 6 時まで （春・秋の中日及び前後 3 日間）
新盆	午前 8 時から午後 6 時まで （7 月 13 日～7 月 16 日）
旧盆	午前 8 時から午後 6 時まで （8 月 13 日～8 月 16 日）

《使用期間》 墓所の使用期間は、使用許可日の翌日から 30 年間です。
ただし、当該墓所を引き続き使用するときは、所定の手続きにより更新することができます。

2. 申請資格

次の要件を満たしている方は、墓所の使用許可申請ができます。

申請時点において、印西市及び白井市に 1 年以上居住し、住民基本台帳に記録されている方となります。

なお、申請資格にはその他の制限を設ける場合がありますので、詳しくは募集毎に編冊している最新の「印西霊園申請案内」をご覧ください。

3. 申請方法

墓所の使用許可申請の手続きは、印西霊園管理事務所で受付します。
詳しくは募集毎に編冊している最新の「印西霊園申請案内」をご覧ください。

4. 墓所使用料

1 墓所につき 325,500円

※ 既納の使用料及び管理料は還付できません。

ただし、墓所の使用許可を受けた日の翌日から起算して、1年以内に墓所を返還した際は、既納使用料の5割を還付します。(22ページ) 注)
墓碑が設置されている場合は、使用者の負担で撤去していただきます。

5. 管理料

霊園の維持管理に要する費用として、毎年、管理料をお支払いいただきます。

1 墓所につき 関係市の方 5,280円/年間
それ以外の方 7,920円/年間

- ※ 「関係市の方」とは、印西市及び白井市に居住している方、「それ以外の方」とは、墓所の使用許可を受けた後に関係市から転出された方、関係市以外の方が承継された場合をいいます。
- ※ 年度の途中で墓所の使用を開始する場合は、当該年度末までの月割りにより計算し徴収します。
- ※ 既納の管理料は還付しません。
- ※ 管理料の納付が滞りますと、印西霊園への各種手続きができない他、使用許可を取り消すこともあります。

6. 使用場所の決定方法

墓所の場所は、墓所使用許可証の交付時に順次割り当てます。

- ※ 場所の希望は受け付けません。
- ※ 当該年度の許可申請及び許可通知は、当該年度内での墓所使用許可証の発行にのみ有効となりますのでご注意ください。

7. 墓碑の設置基準

下記の墓碑設置基準に基づき、使用者が墓碑を設置していただきます。

《墓碑設置基準》

芝生墓地

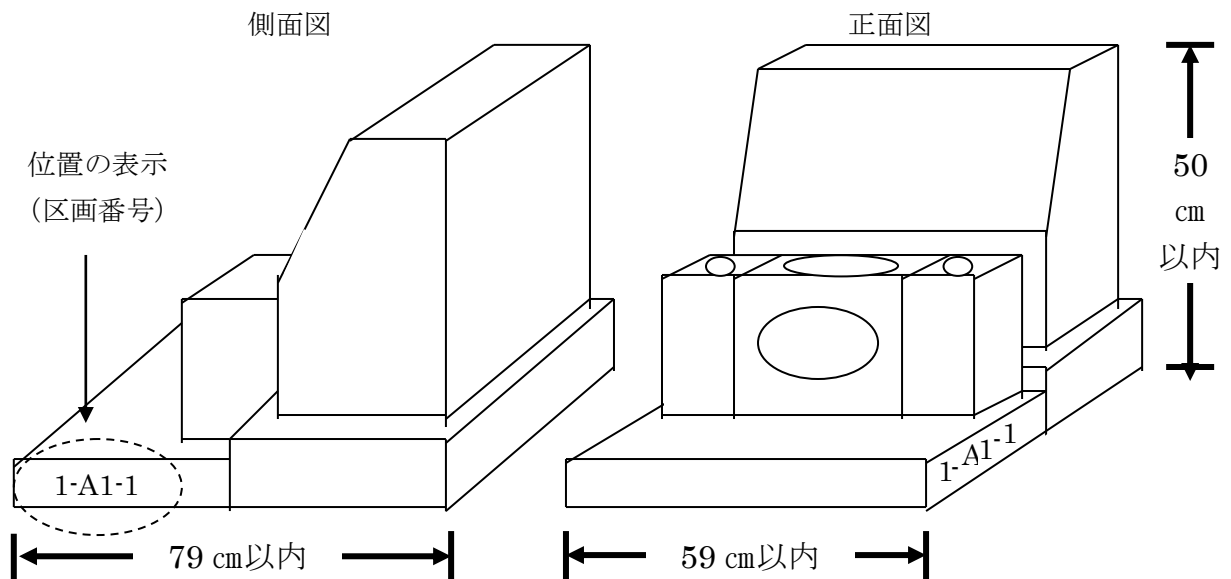
区 分	基 準	
墓 碑	数及び場所	設置できる墓碑は1基とし、その設置場所は納骨施設（カロート）の上部とする。
	寸法	高さはカロート面から50センチメートル以内、幅は59センチメートル以内、奥行きは79センチメートル以内とする。
	姓の表示	墓碑に家名を表示する場合は、原則として使用者の姓とする。
その他	墓碑に設置できる線香立ては1基とし、花立ては一对までとする。	

※カロート蓋石右側面に区画番号を刻印してください。

※花立ての正面に使用者以外の姓を表示することは可能です

※墓碑の形態が設置規準に違反している場合は、直ちに改修工事をしていただきます。

※墓碑の設置に際し、カロート上蓋を撤去して墓所を使用するときは、カロート内に保管するなどし、紛失されないようご注意ください。



8. 墓碑の設置工事及び完了検査

墓碑を設置する工事日の7日前（土・日曜日、祝日及び年末年始の日数を含まず）までに、次の書類を印西霊園管理事務所へ提出してください。

なお、墓参者の集中する土・日曜日、祝日、年末年始、お彼岸及びお盆期間中は墓碑設置工事を実施することはできません。墓参者の安全確保のため、ご理解くださいますようお願いいたします。

- 《提出する書類》
- ① 印西霊園墓碑設置工事開始届（11ページ）
 - ② 墓碑の平面及び立面を明示した図面（尺度1/10程度）
 - ③ 印西霊園墓所使用許可証
- ※①及び②は、正本と副本を各1部提出願います。

墓碑の設置工事完了後に下記の書類を提出して、職員の完了検査を受けてください。

- 《提出する書類》
- ① 印西霊園墓碑設置工事完了届（12ページ）

9. 埋蔵（納骨）

埋蔵予定日の前日までに次の書類を印西霊園管理事務所へ提出してください。

なお、埋蔵予定日の前日までに火葬許可証または改葬許可証を提出できないときは、印西霊園管理事務所へご連絡ください。

- 《提出する書類》
- ① 印西霊園埋蔵・改葬届（13ページ）
 - ② 印西霊園墓所使用許可証
 - ③ 火葬許可証または改葬許可証

※ 墓所にご遺骨を埋蔵するのは、墓碑設置工事完了検査の合格後となります。

※ 火葬許可証または改葬許可証の無いご遺骨の埋蔵は、法律で禁止されております。

※ 使用者が亡くなられた場合は、承継手続きを完了していないと埋蔵できません。

※ ご遺骨以外の埋蔵はできません。

※ 動物（ペット）等の埋蔵もできません。

埋蔵が終わりましたら、埋蔵事項を記録した印西霊園墓所使用許可証をお返します。印西霊園管理事務所にお立寄りください。

10. 改葬の手続き

印西霊園 → 他の墓所

印西霊園の墓所に埋蔵されたご遺骨を他の墓所や納骨堂へ移す場合は、印西市が交付する「改葬許可証」が必要となりますので、まずは印西市役所 市民部市民課戸籍係【0476-42-5111（代表）】へ お問い合わせください。

印西市から「改葬許可証」が交付されましたら、改葬予定日の前日までに次の書類を印西霊園管理事務所へ提出してください。

- 《提出する書類》
- ① 印西霊園埋蔵・改葬届（13ページ）
 - ② 印西霊園墓所使用許可証
 - ③ 改葬許可証
 - ④ 改葬先の受入れを証する書類

他の墓所 → 印西霊園

他の墓所や納骨堂に納められたご遺骨を印西霊園の墓所に移す場合は、ご遺骨を納めている寺院等が所在する市区町村長が交付する「改葬許可証」が必要となります。

「改葬許可証」を交付するにあたっての必要書類は、市区町村により違いがあるため、まずは当該市区町村へお問い合わせください。

市区町村で「改葬許可証」が交付されましたら、埋蔵予定日の前日までに次の書類を印西霊園管理事務所へ提出してください。

- 《提出する書類》
- ① 印西霊園埋蔵・改葬届（13ページ）
 - ② 印西霊園墓所使用許可証
 - ③ 改葬許可証

分骨（ご遺骨の一部を他の墓所等へ移す場合）

分骨の場合は、改葬と手続きが異なりますので、印西霊園管理事務所へご相談ください。

※「印西霊園が受け入れを証する書類」及び「印西霊園の埋蔵に関する証明」が必要な場合は別途ご相談ください。

1 1. 使用期間の更新

使用期間を更新する場合は、使用期間満了日の1か月前までに更新の手続きをしてください。申請の際には次の書類を印西霊園管理事務所へ提出してください。

- 《必要書類》 ① 印西霊園墓所使用期間更新承認申請書（14ページ）
② 印西霊園墓所使用許可証

1 2. 墓所の返還

使用者は、墓所を使用しなくなったときは、速やかに返還の手続きをしたのち、その墓所を原状に回復し、職員の検査を受けてください。届出の際には次の書類を印西霊園管理事務所へ提出してください。

- 《必要書類》 ① 印西霊園墓所返還届（15ページ）
② 印西霊園墓所使用許可証

※ ご遺骨を埋蔵しているときは、改葬の手続きをし、返還の手続きをした後にご遺骨を引き取られ、墓所を原状に回復してください。

13. 使用許可の承継

使用者が死亡した時や高齢等の理由から祭祀を主宰することができなくなった時は、使用許可の地位を承継することができます。ただし、祭祀を承継しない方の申請は承認することができません。申請の際には下表の書類を印西霊園管理事務所へ提出してください。

必要書類		承継者	配偶者 または子	左記を除く 法定親族	その他 ※1
①	印西霊園墓所使用許可承継承認申請書		○	○	○
②	印西霊園墓所使用許可証		○	○	○
③	承継者の住民票全部（世帯全員、本籍の記載のあるもの） 又は外国人登録済証明書		○	○	○
④	承継者の誓約書 ※2		○	○	○
⑤	承継者の戸籍謄本又は除籍謄本 （承継者の本籍、氏名を確認できるもの） 許可証記載の使用者と承継者との続柄を確認できる戸籍謄本 又は除籍謄本		○	○	—
⑥	従前の使用者のきょうだい全員、配偶者、子全員を確認できる書類（戸籍謄本等）※3		—	○	○
⑦	従前の使用者のきょうだい全員、配偶者、子全員の同意書 （承継者本人及び亡くなっている方は除く）※3, 4		—	○	○
⑧	承継者の埋葬に係る同意書		—	—	○

※1 民法第725条で規定される法定親族（六親等内の血族、配偶者、三親等内の姻族）ではない方が承継する際、以後の納骨はできません。

※2 生前承継の場合は、従前の使用者の誓約書も必要となります。

※3 関係確認及び同意書取得範囲の参考図（8ページ）

※4 行方不明等により、止むを得ない理由で同意書の取得が著しく困難な場合は、理由書が必要となります。

※5 各種様式 ・申請書（16ページ）

・誓約書（17ページ）

・従前の使用者のきょうだい等の同意書（18ページ）

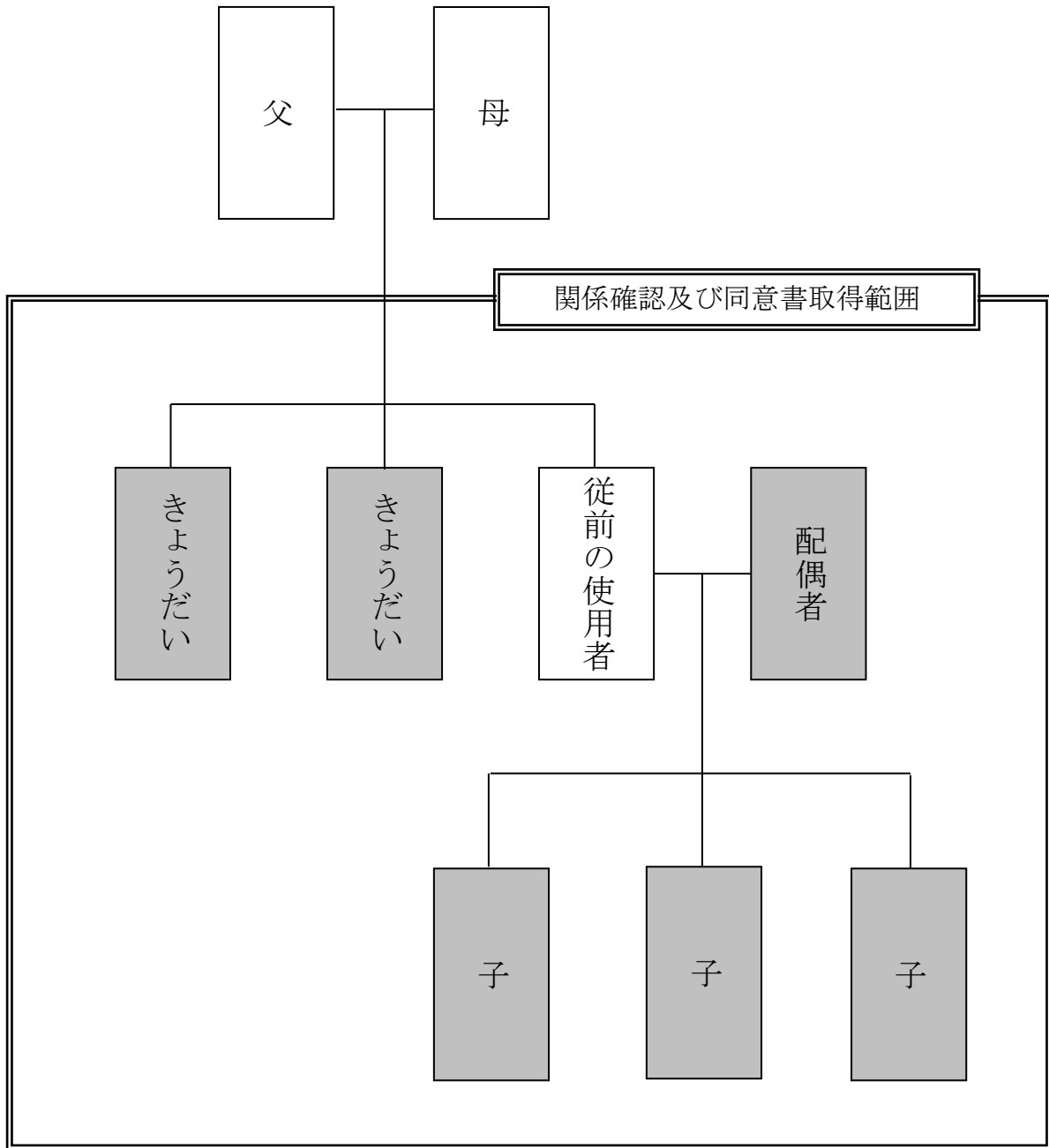
・理由書（19ページ）

・承継者の埋葬に係る同意書（埋葬の制約）（20ページ）

※6 住民票、戸籍謄本等の確認書類は、最新の内容かつ発行日より3か月以内のものが必要となります。

戸籍関係で続柄を確認する書類は、各ご家庭により多種多様な状況がございますので、戸籍謄本や除籍謄本など市町村で交付を受ける場合は、市町村の戸籍担当窓口で、ご相談ください。

使用許可の承継に係る「関係確認及び同意書取得範囲」の参考図



※ 使用者が死亡し2年を経過しても祭祀を承継するものがない場合、使用許可が取消される（設置管理条例第14条第1項第5号）ことや、無縁墓となるおそれがありますので、使用者はあらかじめ、家族や親族と承継についての話し合いや申し合わせをされておくことをお勧めします。

1 4. 使用許可証の再交付

使用者は、使用許可証を紛失またはき損したときは、速やかに再交付の手続きをしてください。申請の際には次の書類を印西霊園管理事務所へ提出してください。

- 《必要書類》 ① 印西霊園墓所使用許可証再交付申請書（23ページ）
② 使用者本人を確認できるもの
(運転免許証、マイナンバーカード等)

1 5. 使用許可証記載事項の変更

使用者は、使用許可証の住所・本籍等に変更が生じたときは、速やかに変更届を提出してください。届出の際には次の書類を印西霊園管理事務所へ提出してください。

- 《必要書類》 ① 印西霊園墓所使用許可証記載事項変更届（24ページ）
② 印西霊園墓所使用許可証
③ 変更内容を確認できる書類（住民票、戸籍謄本等）

※ 住民票、戸籍謄本等の確認書類は、最新の内容かつ発行日より3か月以内のものが必要となります。

1 6. 使用許可の取消し

次の事項に該当する場合は、墓所の使用許可を取り消します。

- (1) 使用者が使用の許可を受けた墓所をその目的以外に使用したとき。
- (2) 虚偽の申請その他不正の手段により、使用許可を受けたとき。
- (3) 使用者が墓所の使用の権利を第三者に譲渡し、または転貸したとき。
- (4) 管理料を3年以上納入しないとき。
- (5) 使用者が死亡した日の翌日から起算して2年を経過しても祭祀を承継する者がいないとき。
- (6) 使用許可期間満了後、2年を経過しても使用許可の更新をしないとき。
- (7) 「墓地、埋葬等に関する法律」または「印西地区環境整備事業組合霊園の設置及び管理に関する条例」若しくはこれに基づく規則に違反したとき。

17. 注意事項

- (1) 墓参には、お花、お線香等をあらかじめご用意ください。(霊園管理事務所に少量の用意はございますが、限りがありますのでできるだけ各自でご用意ください。)
- (2) 手桶及びひしゃくは水汲場に設置してあります。使用しましたら、元の位置に戻してください。
- (3) お線香に火を点ける際は、各ブロックの水汲場脇に設置している専用の着火器等をご利用ください(レバーをゆっくりと下げると着火します)。
- (4) お供え物は、墓参の後にお持ち帰りください。
- (5) 花立ての花は、適宜回収させていただきます。
- (6) 塔婆を持ち込んでの墓参はできますが、墓参の後にお持ち帰りください。
- (7) 指定された場所以外での喫煙は、ご遠慮ください。
- (8) 霊園内の美化にご協力くださいますようお願いいたします。
- (9) 霊園施設及び設備のご利用に際しては、損傷や汚損のないようご注意ください。
- (10) 霊園内における営利行為は、一切禁止させていただきます。
- (11) その他霊園内において、管理上支障のある行為及び他人に迷惑をかける行為をした場合は、直ちに退園させていただきます。
- (12) 墓所区域内へのペットを連れた立入りは、ご遠慮ください。
- (13) 霊園内における事件、事故に関しましては、一切責任を負いませんのであらかじめご了承ください。
- (14) 印西霊園墓所使用許可証を紛失されますと、各種手続きが速やかにできない場合がありますので、使用者が必ず保管しておいてください。
- (15) 納入期限を超過した未払い管理料がある場合は、印西霊園への各種手続きができません。

冬場の乾燥した時期に、線香の火が芝生に燃え移る火災が度々発生しています。線香やマッチ等の火の取扱いには十分ご注意くださいようお願いいたします。

18. 各種申請・届出様式

第5号様式(第10条関係)

印西霊園墓碑設置工事開始届

令和 年 月 日

印西地区環境整備事業組合

管理者 様

〒

住所

氏名 (印)

電話番号 ()

墓碑を設置したいので、印西地区環境整備事業組合霊園の設置及び管理に関する条例施行規則第10条第1項の規定により、次のとおり届け出ます。

許可番号	号	
墓所の位置	区	ブロック 通り 番
工事期間	年 月 日から 年 月 日まで	
工事施工者	住所又は所在地	
	氏名又は名称	
	電話番号	()

第 6 号様式(第 1 0 条関係)

印西霊園墓碑設置工事完了届

令和 年 月 日

印西地区環境整備事業組合

管理者 様

〒

住所

氏名 (印)

電話番号 ()

墓碑の設置工事を完了したので、印西地区環境整備事業組合霊園の設置及び管理に関する条例施行規則第 1 0 条第 2 項の規定により、次のとおり届け出ます。

許 可 番 号	号	
墓 所 の 位 置	区	ブロック 通り 番
工 事 期 間	年 月 日から 年 月 日まで	
工 事 施 工 者	住所又は所在地	
	氏名又は名称	
	電話番号	()

第7号様式(第12条関係)

印西霊園埋蔵・改葬届

令和 年 月 日

印西地区環境整備事業組合

管理者 様

〒

住所

氏名 ⑩

電話番号 ()

埋蔵・改葬するので、印西地区環境整備事業組合霊園の設置及び管理に関する条例施行規則第12条第1項の規定により、次のとおり届け出ます。

許可番号	号		
墓所の位置	区	ブロック	通り 番
埋蔵・改葬の区分	埋蔵 ・ 改葬		
死亡者の氏名		使用者との 続き柄	
埋蔵・改葬予定 日時	年	月	日 時 分

第 8 号様式(第 1 3 条関係)

印西霊園墓所使用期間更新承認申請書

令和 年 月 日

印西地区環境整備事業組合

管理者 様

〒

住所

氏名 ⑩

電話番号 ()

墓所の使用期間の更新をしたいので、印西地区環境整備事業組合霊園の設置及び管理に関する条例施行規則第 1 3 条第 1 項の規定により、次のとおり申請します。

使用者	本 籍					
	住 所					
	氏 名					
許 可 番 号		号				
墓 所 の 位 置	区	ブロック	通り	番		
従前の 使用許可期間	年	月	日から	年	月	日まで
更新 使用許可期間	年	月	日から	年	月	日まで

第10号様式(第14条関係)

印西霊園墓所返還届

令和 年 月 日

印西地区環境整備事業組合

管理者 様

〒

住所

氏名 ⑩

電話番号 ()

墓所を使用しなくなったので、印西地区環境整備事業組合霊園の設置及び管理に関する条例施行規則第14条の規定により、次のとおり届け出ます。

許可番号	号
墓所の位置	区 ブロック 通り 番
使用許可期間	年 月 日から 年 月 日まで
返還予定日時	年 月 日 時 分
返還の理由	

第 1 1 号様式(第 1 5 条関係)

印西霊園墓所使用許可承継承認申請書

令和 年 月 日

印西地区環境整備事業組合

管理者 様

〒

住所

氏名 ⑩

電話番号 ()

墓所の使用許可の承継をしたいので、印西地区環境整備事業組合霊園の設置及び管理に関する条例施行規則第 1 5 条第 1 項の規定により、次のとおり申請します。

許 可 番 号		号	
墓 所 の 位 置		区	ブロック 通り 番
使用許可期間		年 月 日から	年 月 日まで
承継使用者	本 籍		
	住 所		
	氏 名		従前の使用者との続き柄
従前の使用者	本 籍		
	住 所		
	氏 名		
承 継 の 理 由			

印西霊園墓所使用許可承継承認申請に関する誓約書

印西地区環境整備事業組合
管 理 者 様

下記墓所の使用許可承継承認申請により、将来、他の親族等から異議が申し立てられ問題が生じた場合、その解決に当たっては私が責任を持って行い、印西地区環境整備事業組合に対して一切の迷惑をかけないことを誓います。

また、問題の解決がなされるまでの間、焼骨の埋蔵、分骨及び改葬等は認められないことを了承します。

記

霊園名称 印西霊園

許可番号 号

墓所の位置 区 ブロック 通り 番

令和 年 月 日

住 所

氏 名 ⑩

※誓約者の住所・氏名については本人の自筆のこと。

印西霊園墓所使用許可承継承認申請に関する同意書

印西地区環境整備事業組合
管 理 者 様

(従前の使用者氏名)が使用していた下記墓所につ
いて、(従前の使用者との続柄) (承継使用者氏
名)が祭祀の主事者として承継することに同意し、今後一
切の異議申し立てをいたしません。

記

霊園名称 印西霊園

許可番号 号

墓所の位置 区 ブロック 通り 番

令和 年 月 日

住 所

氏 名 ⑩

※同意者の住所・氏名については本人の自筆のこと。

印西霊園墓所使用許可承継承認申請に関する理由書

印西地区環境整備事業組合
管 理 者 様

下記墓所の使用許可承継承認申請に関する同意書について、取得が著しく困難な為、本理由書を提出いたします。

記

霊園名称 印西霊園

許可番号 号

墓所の位置 区 ブロック 通り 番

未取得者 (従前の使用者との続柄)
(氏名)

理 由

令和 年 月 日

住 所

氏 名

Ⓜ

- ※ 理由書提出者の住所・氏名については本人の自筆のこと。
- ※ 承継に反対されている場合は、「同意書の取得が著しく困難」に該当しない。

印西霊園墓所使用許可承継承認申請に関する埋蔵に係る同意書

印西地区環境整備事業組合
管 理 者 様

(従前の使用者氏名) が使用していた下記墓所の承継にあたり、承継以後に新たな焼骨の埋蔵が認められないことを了承いたします。

記

霊園名称 印西霊園

許可番号 号

墓所の位置 区 ブロック 通り 番

令和 年 月 日

住 所

氏 名 ⑩

※ 同意者の住所・氏名については本人の自筆のこと。

第 1 4 号様式(第 1 9 条関係)

印西霊園管理料減額・免除申請書

令和 年 月 日

印西地区環境整備事業組合

管理者 様

〒

住所

氏名 ⑩

電話番号 ()

管理料について、次の理由により減額・免除を受けたいので、
印西地区環境整備事業組合霊園の設置及び管理に関する条例施行
規則第 1 9 条第 1 項の規定により、申請します。

許可番号	号
墓所の位置	区 ブロック 通り 番
減額・免除 の別及び額	免除 ・ 減額 円
減額・免除 の申請理由	

第 1 6 号様式(第 2 0 条関係)

印西霊園墓所使用料還付請求書

令和 年 月 日

印西地区環境整備事業組合

管理者 様

〒

住所

氏名 ⑩

電話番号 ()

墓所使用料の還付を受けたいので、印西地区環境整備事業組合
霊園の設置及び管理に関する条例施行規則第 2 0 条第 2 項の規定
により、請求します。

許 可 番 号		号
既 納 使 用 料		円
還 付 使 用 料		円
還 付 理 由		
振込金融機関	金融機関名	本(支)店
	口座番号	1. 普通 2. 当座
	フリガナ	
	口座名義人	

第 1 7 号様式(第 2 1 条関係)

印西霊園墓所使用許可証再交付申請書

令和 年 月 日

印西地区環境整備事業組合

管理者 様

〒

住所

氏名 ⑩

電話番号 ()

墓所の使用許可証の再交付を受けたいので、印西地区環境整備事業組合霊園の設置及び管理に関する条例施行規則第 2 1 条の規定により、次のとおり申請します。

許 可 番 号	号
墓 所 の 位 置	区 ブロック 通り 番
許 可 年 月 日	年 月 日
再交付の理由	

第 1 8 号様式(第 2 2 条関係)

印西霊園墓所使用許可証記載事項変更届

令和 年 月 日

印西地区環境整備事業組合

管理者 様

〒

住所

氏名 ⑩

電話番号 ()

墓所の使用許可証の記載事項に変更が生じたので、印西地区環境整備事業組合霊園の設置及び管理に関する条例施行規則第 2 2 条の規定により、次のとおり届け出ます。

許可番号				号		
墓所の位置	区			ブロック	通り	番
変更の内容	□本籍	変更後				
		変更前				
	□住所	変更後				
		変更前				
	□氏名	変更後				
		変更前				



〒270 - 1324

千葉県印西市平岡1524番地1 印西霊園管理事務所

(印西地区環境整備事業組合平岡自然公園事業推進課)

電話 0476 - 42 - 0095

ホームページ <http://www.inkan-jk.or.jp>

○JR成田線 小林駅からタクシー 5分

○北総線 印西牧の原駅からタクシー 10分

○印西市営ふれあいバス平岡自然公園 (印西斎場) 下車徒歩3分